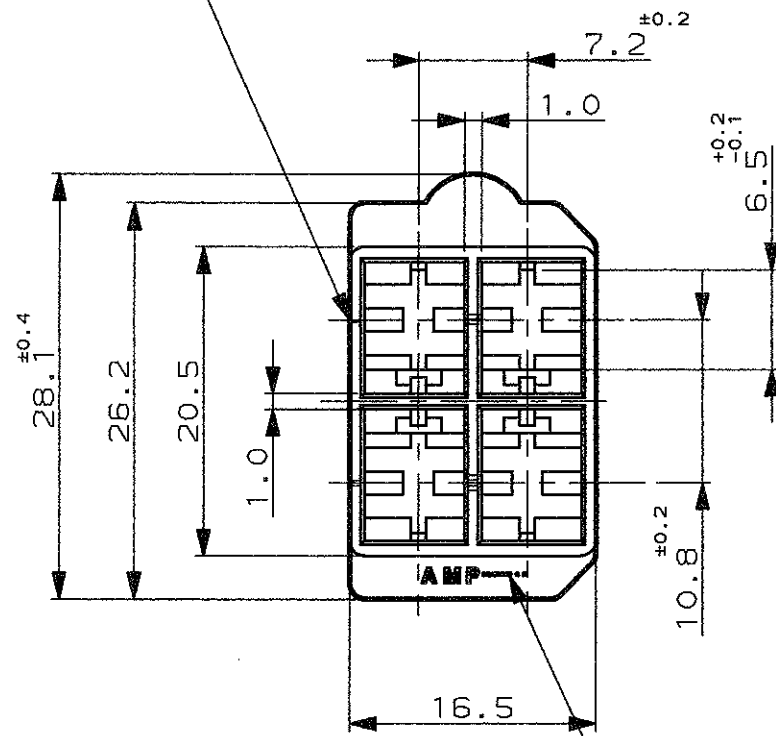


SCALA NON IMPEGNATIVA
(DO NOT SCALE)
DIMENSIONI IN
(DIMENSIONS IN) mm

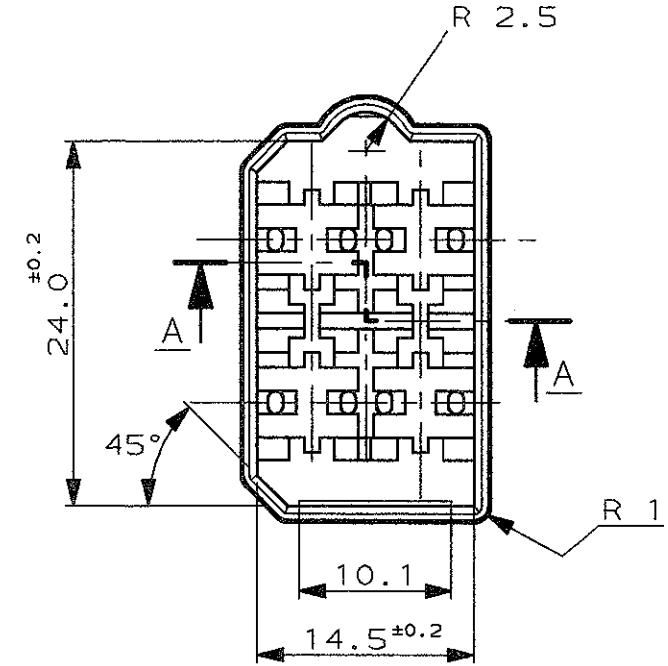
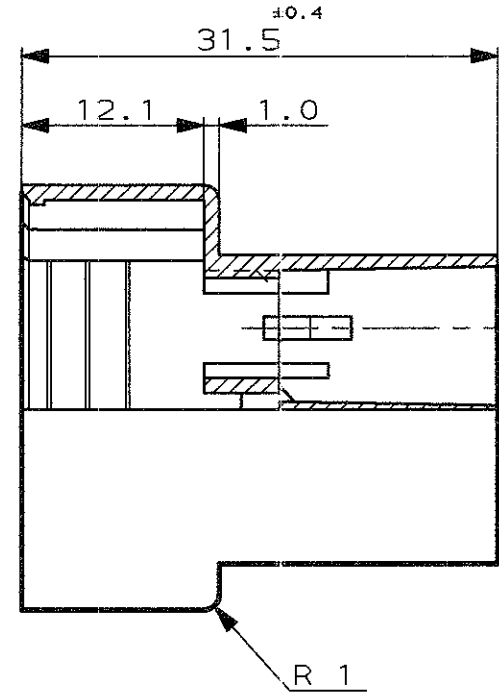
METRIC

PROIEZIONE EUROPEA
(EUROPEAN PROJECTION)

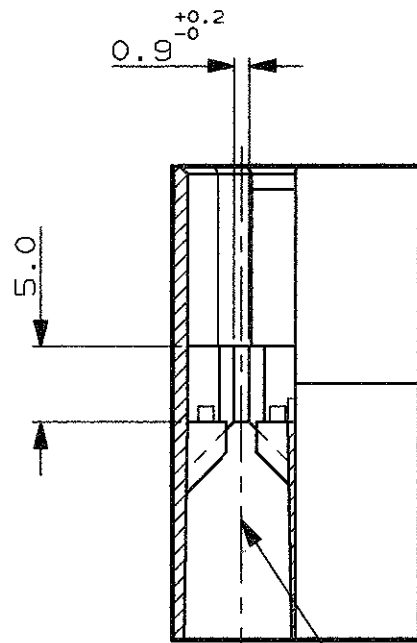
IDENTIFICAZIONE N. DI VIA
(CIRCUIT IDENTIFICATION No.)



MARCHIO DI FABBRICA
(AMP TRADE MARK)



SEZIONE A-A
(SECTION A-A)



TIPICA CAVITA' PER TERMINALE AMP
FASTIN-FASTON .250"sr. (ES: P/N 1-280081-2)
(TYPICAL CAVITY FOR AMP TERMINAL
FASTIN-ON TAB SERIE .250"

- 1) NON PRODOTTO DALL'AMP ITALIA
(NON MANUFACTURED BY AMP ITALY)
- 2) PRODOTTO SOLO PER AMP GIAPPONE
(RESTRICTED FOR AMP JAPAN)
- 3) SPECIFICA DI PRODOTTO : 108-20020
(PRODUCT SPEC.: 108-20020)
- 4) SPECIFICA DI APPLICAZIONE PER RIF. : 114-2025
(APPLICATION SPEC. AS REF : 114-2025)

NOTE (NOTES)	COLORE (COLOUR)	MATERIALE (MATERIAL)	NUMERO (PART NUMBER)
2	BIANCO (WHITE)	PA 6.6 (PA 6.6 UNFILLED)	9-180901-0
1	NATURALE (CLEAR)	PA 6.6 (PA 6.6 UNFILLED)	4-180901-0
1	NERO (BLACK)	PA 6.6 (PA 6.6 UNFILLED)	3-180901-0
1	NERO (BLACK)	PA 6.6 (PA 6.6 UNFILLED FLAME RET.)	2-180901-0
1	NERO (BLACK)	ABS	1-180901-0
1	ARANCIONE (ORANGE)	PA 6.6 (PA 6.6 UNFILLED)	180901-9
	NERO (BLACK)		180901-5
1	GIALLO (YELLOW)		180901-4
1	BLU (BLUE)		180901-3
	ROSSO (RED)		180901-1
	NATURALE (CLEAR)		180901-0

CUSTOMER DWG. FOR REFERENCE ONLY DISEGNO PER CLIENTE SOLO PER RIFERIMENTO

THIS DRAWING IS UNPUBLISHED RELEASE FOR PUBLICATION 19

© COPYRIGHT 19 BY AMP INCORPORATED, HARRISBURG, PA. ALL INTERNATIONAL RIGHT RESERVED. AMP PRODUCTS MAY BE COVERED BY U.S. AND FOREIGN PATENT AND/OR PATENT PENDING

TOLLERANZE: SE NON DIVERSAMENTE SPECIFICATO
(TOLERANCES: UNLESS OTHERWISE SPECIFIED)

DIAM. ISOLANTE (INS. DIA. RANGE) RANGO FILO (WIRE RANGE) SCALA (SCALE)

- - 2:1

ANGOLI (ANGLES) ± 0.3
± 2°

AMP AMP ITALIA S.p.A.
Corso F.lli Corvi, 15
COLLEGNO (TORINO)

DIS. (DR.) TSMAYOT DESCRIZIONE (DESCRIPTION) BLOCCHETTO A 4 VIE
R. FABRIS FASTIN-ON TAB SERIE .250"

CONT. (CHK) - LOC. SIZE NUMERO (DWG NO) REV. FOGLIO (SHEET)

AW3 REDRAWN W/O CHANGES PER ET00-0129-01 78-5 2001 APP. (APP.) TSMAYOT I A3 C-180901 AW3 1 DI (OF) 1

REV.	REVISIONI (REVISION RECORD)	DIS. (DR.)	DATA (DATE)
AW3	REDRAWN W/O CHANGES PER ET00-0129-01	R. FABRIS	78-5 2001

DISTRIBUZIONE (PRINT DIST.)