

ME-mikroboard UNI DS6 PIC 80-pin

MikroBoard является миниатюрным отладочный инструментом, который включает в себя микроконтроллер, программатор, небольшую область для макетирования и два 2x40 female разъема для связи с отладочной системой UNI-DS6.

Основные возможности:

- Микроконтроллер для UNI-DS6;
- Автономные устройства;
- Встроенный программатор с поддержкой ICD
- 5В источник питания.
- Светодиоды состояния
- Встроенный кварцевый генератор
- Может использоваться как автономное устройство
- Разъем MiniUSB для программирования

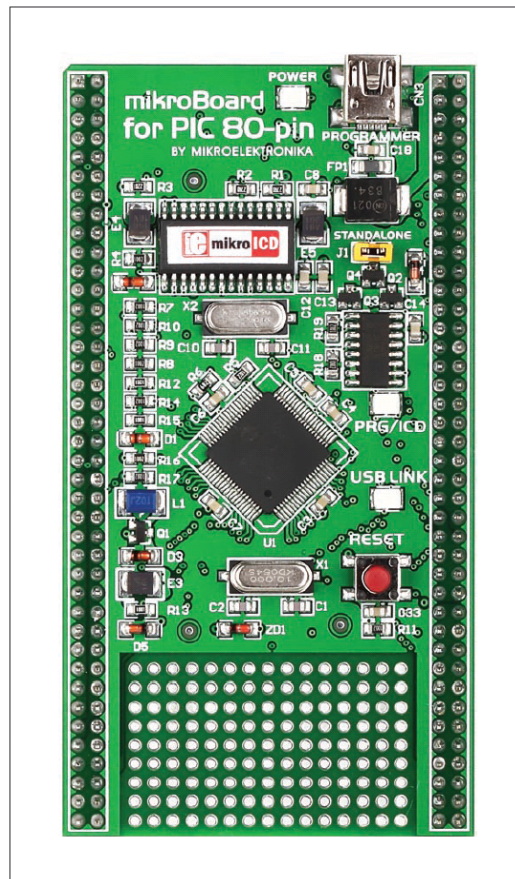


Рисунок 1: mikroboard UNI DS6 PIC 80-pin

Плата как карта микроконтроллера:

Главная цель модуля является использование его в качестве MCU карты (микроконтроллера) для отладочной системы UNI-DS6. Для соединения с UNI-DS6 используется штыревые разъемы 2x40 female. Интегрированная часть модуля – это программатор, который используется для программирования микроконтроллера. Для встроенного программатора используется USB кабель для подключения к ПК.

Плата как автономное устройство:

Для использования модуля как автономного устройства необходимо поместить переключатель J1 (STANDALONE). Для питания в автономном режиме миниатюрная плата может использовать USB питание от ПК через разъем CN3 или через 2x40 разъемы female.

Когда источник питания подключается через 2x40 разъемы female, необходимо обеспечить 5В регулируемый блок питания.

Программирование микроконтроллеров на mikroBoard:

Для программирования необходимо установить соответствующее программное обеспечение на вашем компьютере. Плата mikroBoard for PIC 80-pin использует mikroProg Suite for PIC программное обеспечение, которое можно скачать с:

<http://www.mikroe.com/eng/products/view/18/picflash-with-mikroicd-support/>

Порядок установки программного обеспечения объясняется в руководстве mikroProg Suite for PIC.

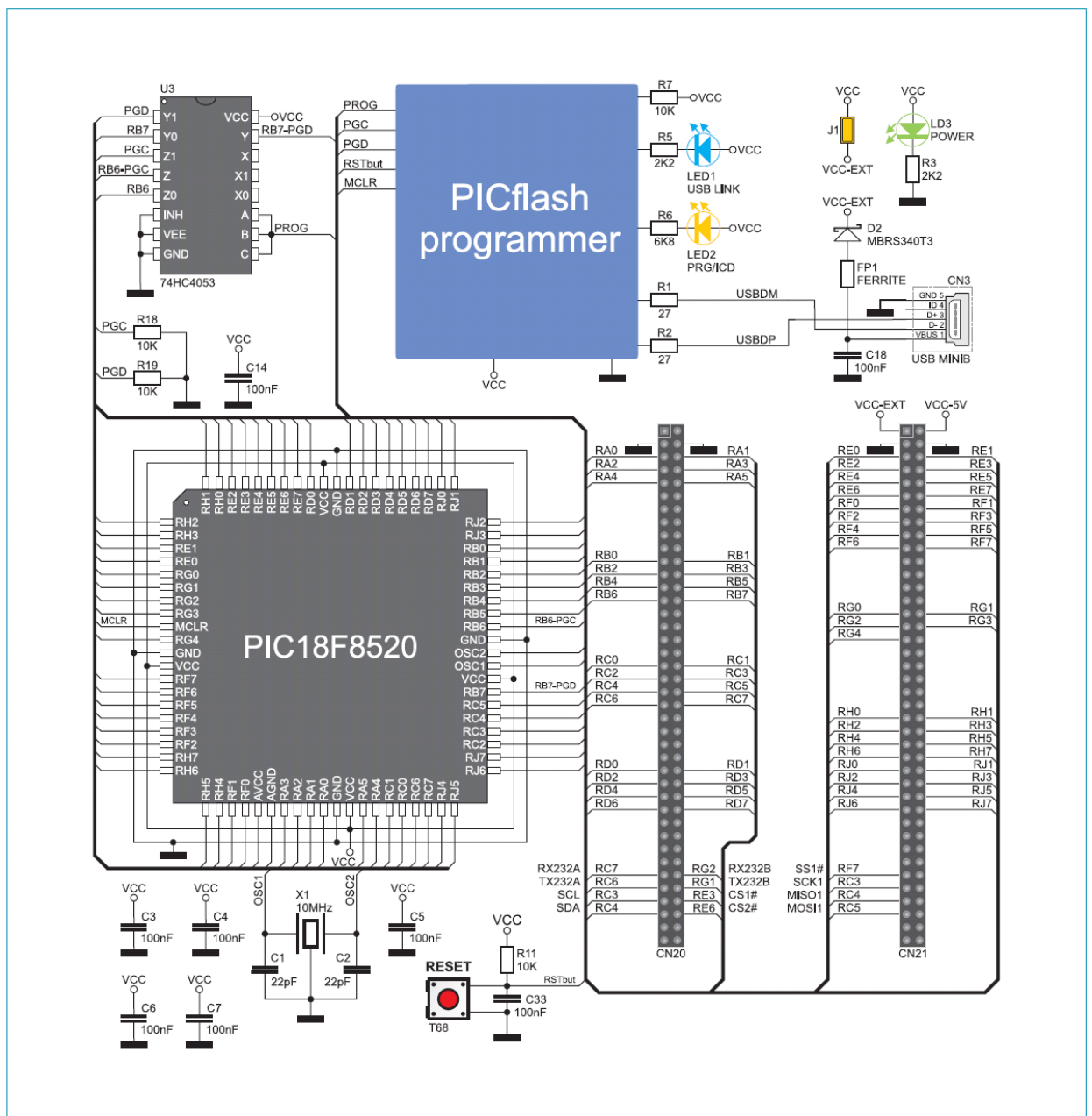


Рисунок 2: Схема соединения для mikroBoard

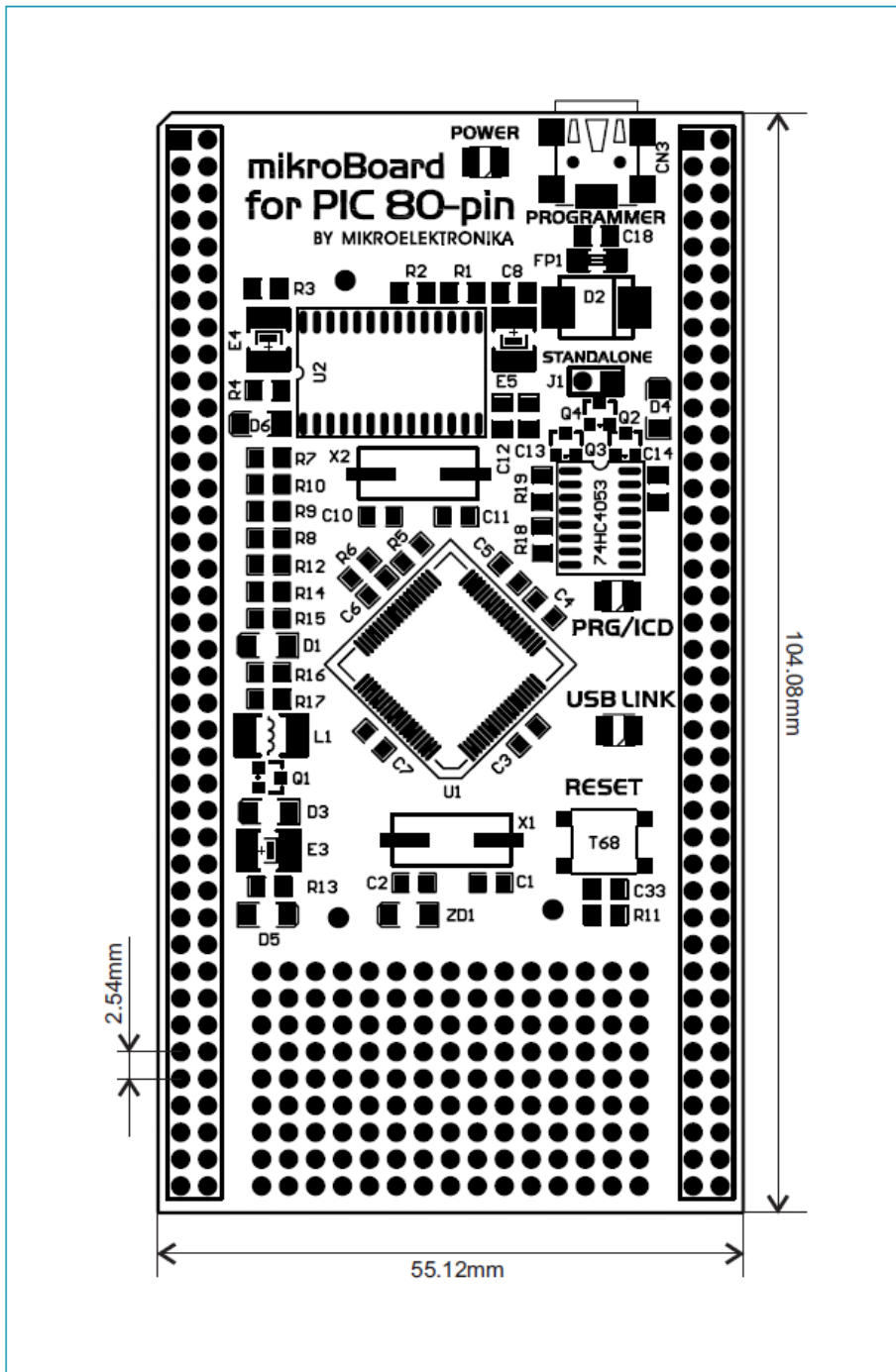


Рисунок 3: Размеры платы mikroBoard