
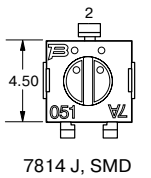
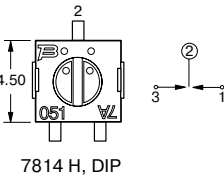

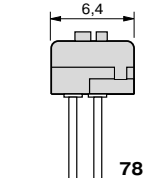
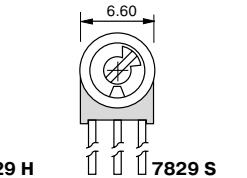
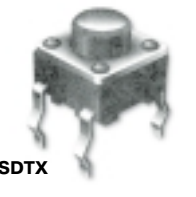
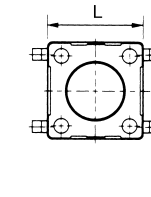

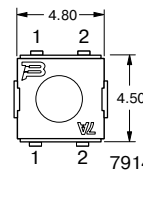



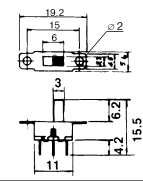

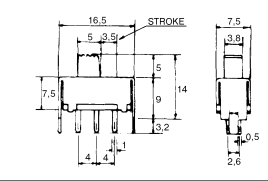

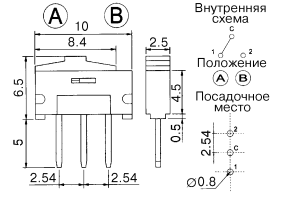

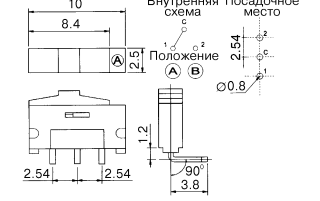

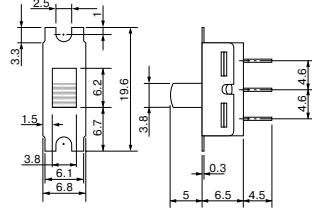

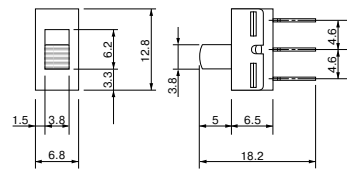
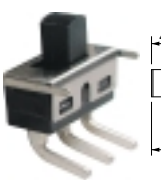
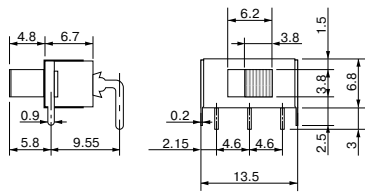

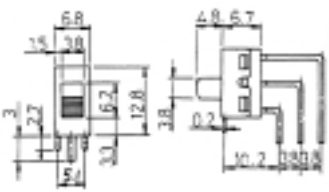

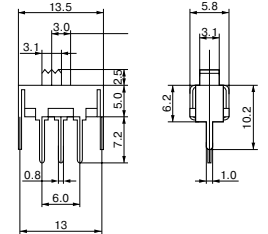

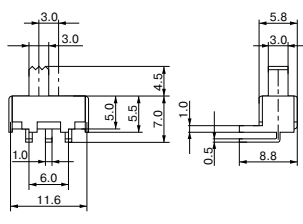
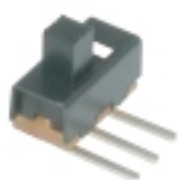
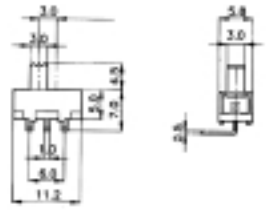
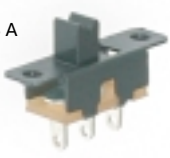
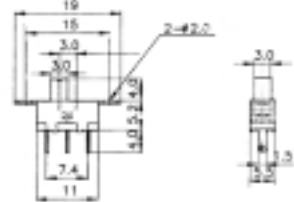
ПЕРЕКЛЮЧАТЕЛИ МИНИАТЮРНЫЕ

BOURNS
INC USA

Круговые (rotary) переключатели

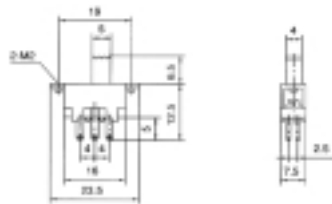
 <p>7814</p>	 <p>7814 J, SMD</p>	 <p>7814 H, DIP</p>	 <p>7829</p>	 <p>7829 H</p>	 <p>7829 S</p>
Тактовые переключатели					
 <p>SDTX</p>	 <p>SDTX - 610, 620, 630, 650, 660 L = 6 мм</p> <p>SDTX - 210, 244 L = 12 мм</p>		 <p>7914</p>	 <p>7914 G</p>	<p>7914 G МОДЕЛЬ ТИП J, G, S - для пов. монт. (SMD) H - DIP</p>

ПЕРЕКЛЮЧАТЕЛИ ДВИЖКОВЫЕ

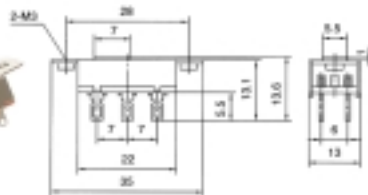
<p>ПД 9-1 (SPDT)</p>  	<p>B1561 125 В, 0.3 А (DPDT)</p>  
<p>ESP1010 12 В, 0.5 А SPDT</p>   <p>Внутренняя схема Положение (А) (В) Посадочное место</p>	<p>ESP2010 12 В, 0.5 А SPDT</p>   <p>Внутренняя схема Положение (А) (В) Посадочное место</p>
<p>B 3001 250 В 2 А</p>  	<p>B 3009 250 В 2 А</p>  
<p>B 3017 250 В 2 А</p>  	<p>B 3021 125 В 0.3 А</p>  
<p>B 3029 125 В 0.3 А</p>  	<p>B 3031 125 В 0.3 А</p>  
<p>B 3033 125 В 0.3 А</p>  	<p>B 3037 125 В 0.3 А</p>  

ПЕРЕКЛЮЧАТЕЛИ ДВИЖКОВЫЕ

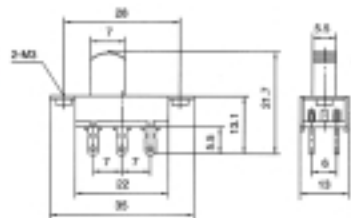
КВВ 40-2P2W
(ON-ON)
250 В 0,5 А



КВВ 70(P)-2P2W
(ON-ON)
250 В 3 А



КВВ 70-2P2W
(ON-ON)
КВВ 70-2P2W
(ON-OFF-ON)
250 В 3 А



ПД 11-3

