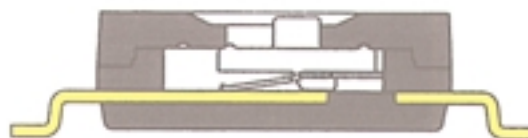
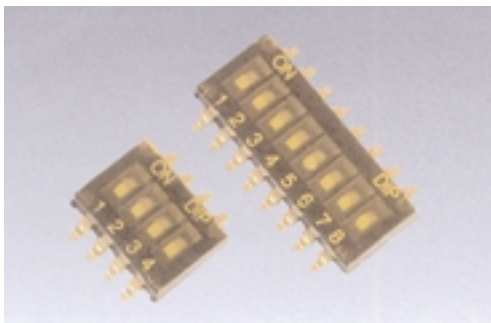


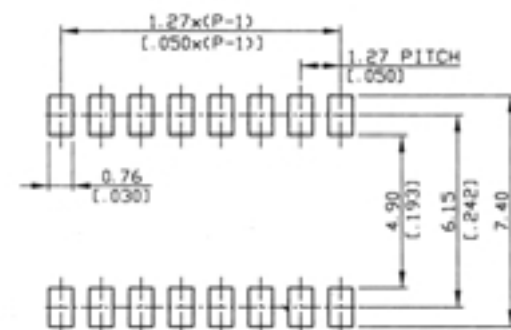
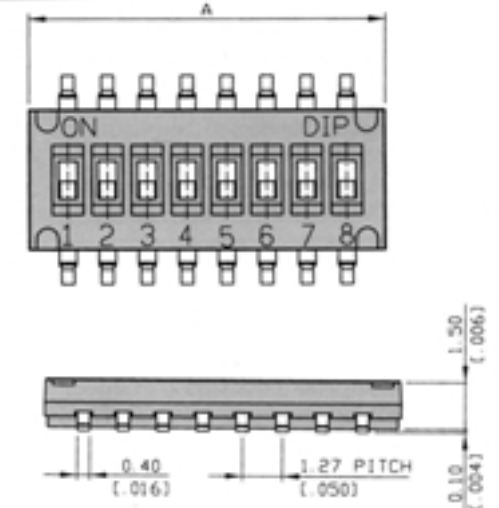
миниатюрные DIP-переключатели Серия NHDS



Основные технические характеристики:

Шаг	1.27 мм
Механич. надежность (кол-во переключений на группу контактов)	2000
Электрич. надежность (кол-во переключений при рабочей нагрузке)	2000
Усилие при переключении	600 гс
Рабочая нагрузка	25мА, 24 В
Максимально допустимая нагрузка	100мА, 50 В
Сопротивление контактов	0.1 Ом
Сопротивление изоляции	100 МОм (при 100 В пост. тока)
Напряжение пробоя	300 В перемен. тока в течение 1 мин.
Емкость	5 пФ макс.
Контактная схема	SPST (однополярная с одной контактной группой)
Диапазон рабочих температур	-20...+70 °С
Температура хранения	-40...+85 °С
Материал корпуса и приводного элемента	Термопластик, усиленный с текловолокном (стандарт UL-94V-0)
Цвет корпуса	Черный
Цвет приводного элемента	Белый
Материал контактов	Латунь, напыление золотом поверх никеля

DIMENSIONS



P.C.B LAYOUT

TERMINAL TYPE

