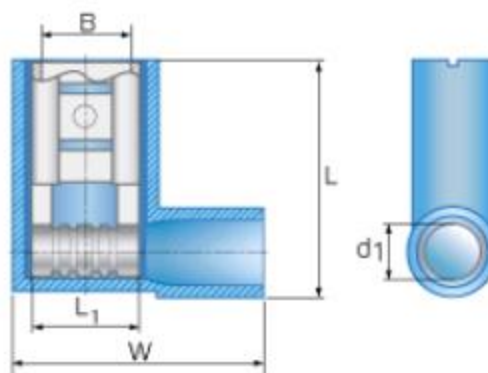


# Разъемы флажковые изолированные (мама) в нейлоновом корпусе РФИ-М(н)

Тип: РФИ-М(н) по ТУ  
3424-001-59861269-2004



- Предназначены для формирования быстроразъемных изолированных соединений многожильных медных проводов с клеммными выходами электрооборудования типа «мама»
- Имеют нейлоновый корпус, обеспечивающий полную изоляцию и механическую защиту разъемного соединения
- Флажковые разъемы выполнены с поворотом 90° относительно линии прокладки проводов
- Используются для монтажа в ограниченном пространстве
- Материал коннектора: латунь марки Л63
- Материал изоляции: нейлон 6.6, не содержит галогенов
- Покрытие коннектора: электролитическое лужение
- Температурный диапазон: от от -40°C до +105°C
- Опрессовка проводника поверх изолирующего корпуса



Наименование	Цвет манжеты	Сечение (мм <sup>2</sup> )	Размеры контакта	Размеры (мм)				
				B	L	L <sub>1</sub>	d <sub>1</sub>	W
РФИ-М(н) 1.5-7-0.8 (КВТ)	красный	0.5–1.5	6.3x0.8 мм	6.6	16.5	7.3	1.5	15.0
РФИ-М(н) 2.5-7-0.8 (КВТ)	синий	1.5–2.5	6.3x0.8 мм	6.6	17.3	7.3	2.3	15.0