



Сдвоенные маломощные компараторы напряжения

Микросхемы **597CA3A,БТАР, 597CA3A,БТ1АР, 597CA3Н4АР** полностью соответствуют изделию-прототипу 597CA3 по БКО.347.190 ТУ, представляет собой два автономных маломощных прецизионных компаратора напряжения (КН), предназначенных для сравнения входных напряжений и согласуемых по выходу с логическими уровнями цифровых ИС ТТЛ и КМОП серий. КН изготовлены по биполярной технологии с изоляцией р-п-переходами, совмещенной с тонкопленочными резисторами. Микросхема рассчитана на питание от двух источников постоянного напряжения $U_{CC1} = 15V \pm 10\%$ и $U_{CC2} = -15V \pm 10\%$, и допускает симметричное изменение питающего напряжения в диапазоне от 12 до 18 В. Для согласования уровня выходного сигнала компаратора с логическими уровнями ИС различных цифровых серий предусмотрена возможность подключения дополнительного источника сопряжения U_1 .

КН изготавливаются для применения как в специальной аппаратуре, так и в аппаратуре широкого применения. КН **597CA3A,БТАР, 597CA3A,БТ1АР** повышенной надежности дополнительно маркируются индексом **ОСМ**.

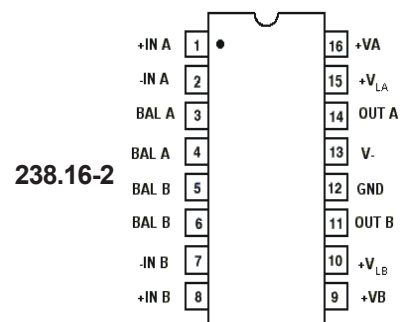
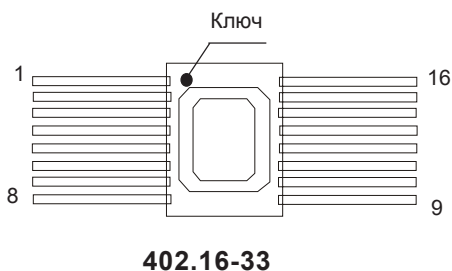
Тип изделия	Номер ТУ	Тип корпуса	Диапазон рабочих температур
597CA3A,Б Т АР	АЕЯР.431350.353ТУ	402.16-33	-60°C до +125°C
597CA3A,Б Т1 АР	АЕЯР.431350.353ТУ	402.16-33Н	-60°C до +125°C
597CA3 Н4 АР	АЕЯР.431350.353ТУ	б/к	-60°C до +100°C
К597CA3A,Б	БК0.348.590 ТУ	402.16-33Н	-45°C до +85°C
КР597CA3A,Б	БК0.348.590 ТУ	238.16-2	-45°C до +85°C

Таблица назначения выводов для корпуса 402.16-33

Номер	Обозначение	Назначение вывода	Номер	Обозначение	Назначение вывода
1	+IN A	Неинвертирующий вход 1	10	+U _{1B}	Вывод для напряжения сопряжения с логикой
2	-IN A	Инвертирующий вход 1			
3	BAL A	Вывод балансировки 1	11	OUT B	Выход 2
4	BAL A	Вывод балансировки 1	12	GND	Общий
5	BAL B	Вывод балансировки 2	13	V-	Питание U _{CC2} (-15 В)
6	BAL B	Вывод балансировки 2	14	OUT A	Выход 1
7	-IN B	Инвертирующий вход 2	15	+U _{1A}	Вывод для напряжения сопряжения с логикой
8	+IN B	Неинвертирующий вход 2			
9	+V B	Питание U _{CC1} (15 В)	16	+VA	Питание U _{CC1} (15 В)

Примечание: На вывода 10,15 подается напряжение сопряжения с логикой (+5 В или +15 В), но не более напряжения питания.

Цоколевка (вид сверху)



Габаритные чертежи указанных выше корпусов приведены ниже



Рижский завод полупроводниковых приборов

Акционерное общество ALFA
Рига, Латвия www.alfarzp.lv; alfa@alfarzp.lv

597CA3A, БТАР
597CA3A, БТ1АР
597CA3H4АР

Основные электрические параметры при приемке и поставке

Наименование параметра, единица измерения	Буквен. обознач.	Норма										Темпер. °C
		597CA3A		597CA3Б		597CA3H4 (Б597CA3-4)		K597CA3A KP597CA3A		K597CA3Б KP597CA3Б		
		не менее	не более	не менее	не более	не менее	не более	не менее	не более	не менее	не более	
Напряжение смещения нуля, мВ ($U_{CC1,2} = \pm 16,5 \text{ В}, U_1 = 5,25 \text{ В}$)	$U_{Ю}$	-5 -6	5 6	-5 -6	5 6	-5 -6	5 6	-5 -6	5 6	-5 -6	5 6	25 125,(100), 85* -60,-45*
Выходное напряжение низкого уровня, В ($U_{CC1} = 16,5 \text{ В}, U_{CC2} = -13,5 \text{ В}, U_1 = 5,25 \text{ В}, U_{I1} = 0 \text{ мВ}, U_{I2} = 10,0 \dots 8000 \text{ мВ}$)	U_{OL}	- -	0,4 0,4	- -	0,4 0,4	- -	0,4 0,4	- -	0,4 0,4	- -	0,4 0,4	25 125,(100), 85* -60,-45*
Выходное напряжение высокого уровня, В ($U_{CC1} = 13,5 \text{ В}, U_{CC2} = -16,5 \text{ В}, U_1 = 15,75 \text{ В}, U_{I1} = 0 \text{ мВ}, U_{I2} = -10,0 \dots -8000 \text{ мВ}$)	U_{OH}	7,2 7,2	- -	7,2 7,2	- -	7,2 7,2	- -	7,2 7,2	- -	7,2 7,2	- -	25 125,(100), 85* -60,-45*
Ток потребления от положительного источника питания (для одного компаратора), мА ($U_{CC1} = 16,5 \text{ В}, U_{CC2} = -16,5 \text{ В}, U_1 = 5,25 \text{ В}$)	I_{CC1}	- -	2,6 2,5	- -	2,6 2,5	- -	2,6 2,5	- -	2,6 2,5	- -	2,6 2,5	25 125,(100), 85* -60,-45*
Ток потребления от отрицательного источника питания (для одного компаратора), мА ($U_{CC1} = 16,5 \text{ В}, U_{CC2} = -16,5 \text{ В}, U_1 = 5,25 \text{ В}$)	I_{CC2}	- -	1 0,9	- -	1 0,9	- -	1 0,9	- -	1 0,9	- -	1 0,9	25 125,(100), 85* -60,-45*
Входной ток, мкА ($U_{CC1} = 16,5 \text{ В}, U_{CC2} = -16,5 \text{ В}, U_1 = 5,25 \text{ В}$)	I_{I1}, I_{I2}	- -	0,35 0,3	- -	0,35 0,3	- -	0,35 0,3	- -	0,35 0,3	- -	0,35 0,3	25 125,(100), 85* -60,-45*
Разность входных токов, мкА ($U_{CC1} = 16,5 \text{ В}, U_{CC2} = -16,5 \text{ В}, U_1 = 5,25 \text{ В}$)	I_{IO}	- -	0,15 0,15	- -	0,15 0,15	- -	0,15 0,15	- -	0,15 0,15	- -	0,15 0,15	25 125,(100), 85* -60,-45*
Время задержки, нс ($U_{CC1} = 16,5 \text{ В}, U_{CC2} = -16,5 \text{ В}, U_1 = 5,25 \text{ В}, U_{ПЕР} = 5 \text{ мВ}$)	$t_{d1}, t_{d2}, t_{d3}, t_{d4}$	- -	300 500	- -	370 570	- -	300 500	- -	300 400	- -	370 600	25 125,(100), 85* -60,-45*
Коэффициент ослабления синфазных входных напряжений, дБ ($U_{CC1,2} = \pm 13,5 \text{ В}, U_1 = 5,25 \text{ В}, U_{IC} = \pm 10,5 \text{ В}$)	K_{CMR}	70 70	- -	70 70	- -	70 70	- -	70 70	- -	70 70	- -	25 125,(100), 85* -60,-45*

Примечания: 1. Измерения параметров, указанных в таблице, проводится для обоих компараторов.
2. До измерения параметра K_{CMR} на входы предварительно подаётся предельное значение напряжения $U_{IC} = \pm 12 \text{ В}$.
3. Значения, отмеченные * распространяются на изделия, начинающиеся с буквы К.



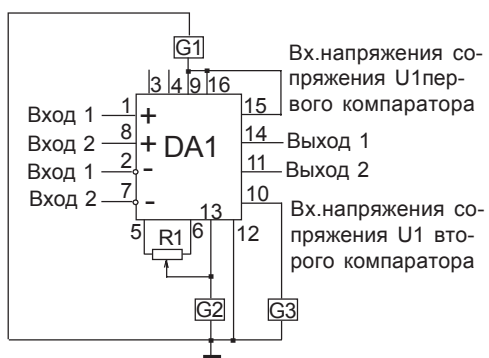
Предельные и предельно допустимые значения режимов эксплуатации

Наименование параметра режима, единица измерения	Буквенное обозначение пара-	Норма				Время воздействия предельного режима	Примечание
		Предельно-допустимый режим		Предельный режим			
		не менее	не более	не менее	не более		
Напряжение источника питания положительной полярности, В	U_{CC1}	13,5	16,5	11,0	17,0	-	-
Напряжение источника питания отрицательной полярности, В	U_{CC2}	-16,5	-13,5	-17,0	-11,0	-	-
Синфазное входное напряжение, В	U_{IC}	-12,0	12,0	-12,0	12,0	-	-
Дифференциальное входное напряжение, В	U_{ID}	-	-	-8,0	8,0	-	-
Максимальный выходной ток, мА	I_{OMAX}	1,8	2,2	-	4,0	-	-

Примечание: 1. При снижении питающих напряжений от номинальных U_{IC} должно быть на 3 В ниже соответствующего ему питающего напряжения.
2. Предельные режимы эксплуатации для изделий начинающихся с буквы "К" не оговариваются.

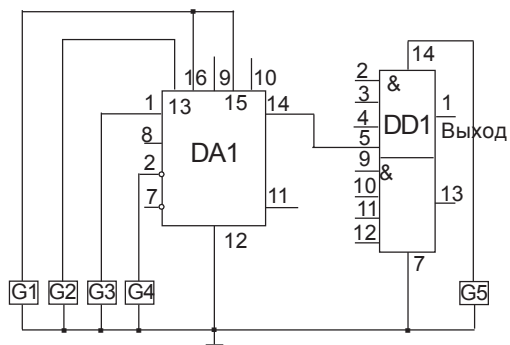
Основные схемы применения

1) функциональная схема включения



DA1 - микросхема 597CA3;
G1 - источник постоянного напряжения 15 В;
G2 - источник постоянного напряжения минус 15 В;
G3 - источник постоянного напряжения 5 В;
R1 - переменный резистор 20 кОм

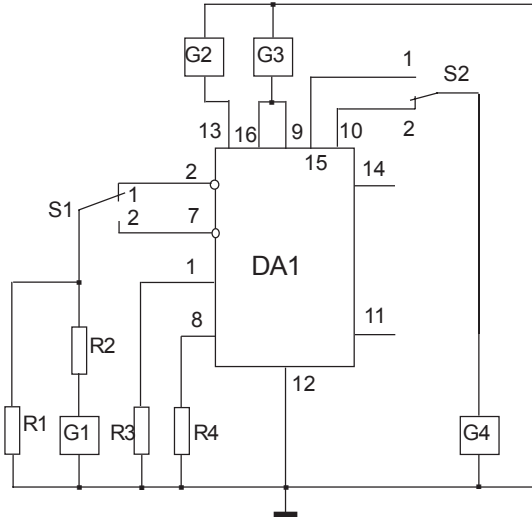
2) функциональная схема включения компаратора с микросхемами КМОП



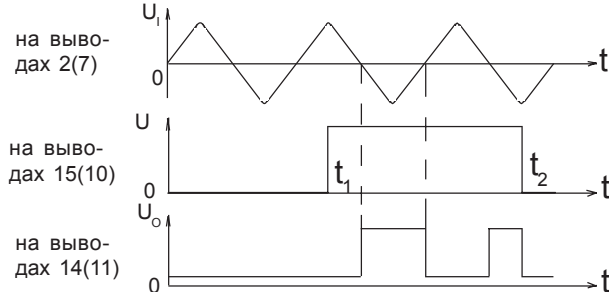
DA1 - микросхема 597CA3;
DD1 - микросхема 164ЛА8;
G1 - источник постоянного напряжения 15 В;
G2 - источник постоянного напряжения минус 15 В;
G3 - источник входного сигнала;
G4 - источник опорного напряжения;
G5 - источник постоянного напряжения 9 В



3) функциональная схема включения компаратора при бланкировании выходной информации

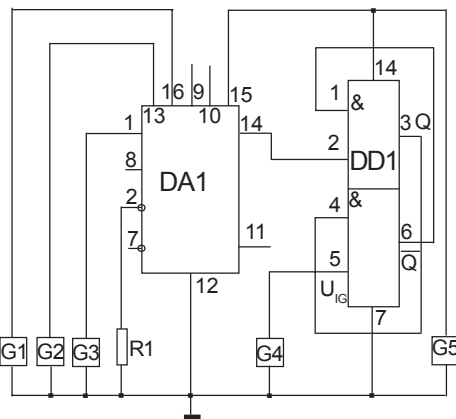


Диаграммы напряжений на выводах микросхемы

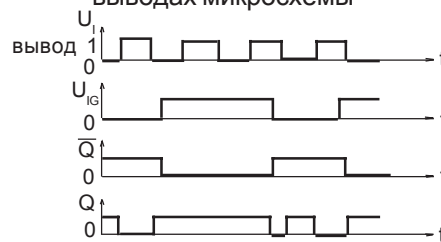


DA1 - микросхема 597CA3;
G1 - генератор синусоидального (или импульсного напряжения);
G2 - источник постоянного напряжения минус 15 В;
G3 - источник постоянного напряжения 15 В;
G4 - источник постоянного напряжения 5 В;
R1, R3, R4 - резисторы 10 кОм ±5%
R2 - резисторы 10 кОм ±5%

4) функциональная схема включения для запоминания выходного сигнала компаратора при помощи элементов ТТЛ логики



Диаграммы напряжений на выводах микросхемы



DA1 - микросхема 597CA3;
DD1 - 2 вентиля микросхемы 155ЛА3;
G1 - источник постоянного напряжения 15 В;
G2 - источник постоянного напряжения минус 15 В;
G3 - генератор прямоугольных импульсов ±(100...8000) мВ частотой не более 500 кГц;
G4 - источник напряжения сброса;
G5 - источник постоянного напряжения 5 В;
R1 - резистор 10 Ом ±5 %

5) функциональная схема включения компараторов в качестве детекторов пороговых уровней

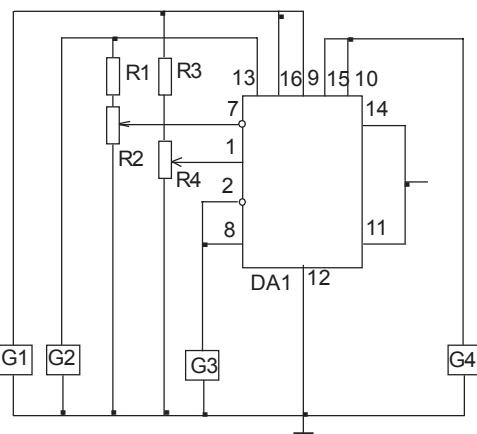
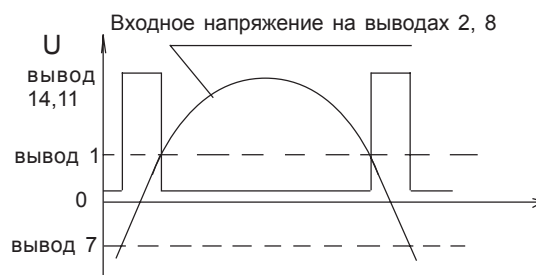


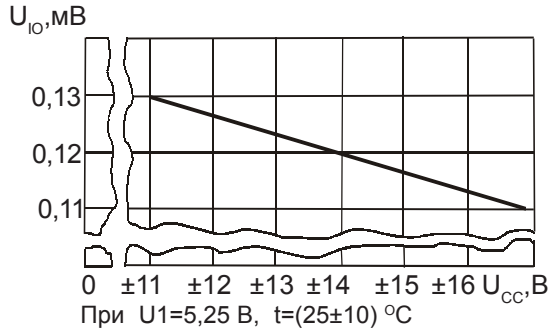
Диаграмма напряжений на выводах



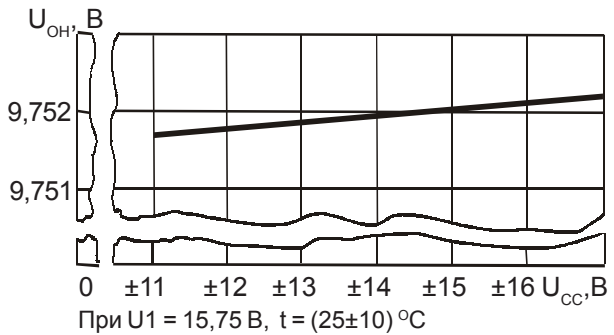
DA1 - микросхема 597CA3;
G1 - источник постоянного напряжения 15 В;
G2 - источник постоянного напряжения минус 15 В;
G3 - генератор синусоидального напряжения 5 В;
G4 - источник постоянного напряжения 5 В;
R1, R3 - резисторы 5,1 кОм ±5%
R2, R4 - резисторы 10 кОм ±5%



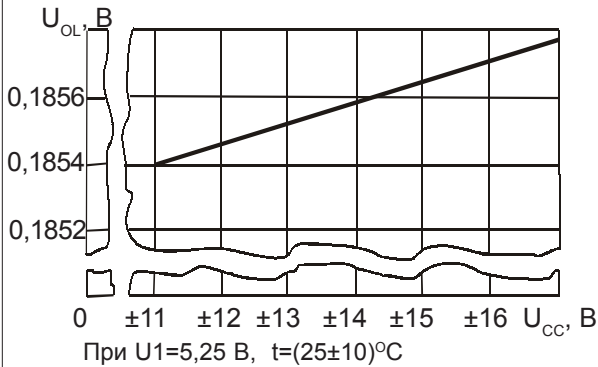
Типовая зависимость напряжения смещения от напряжения питания



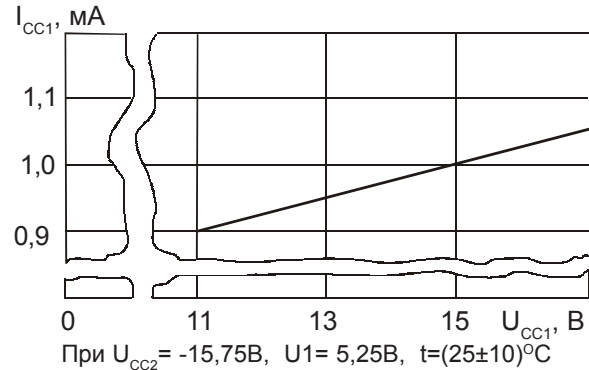
Типовая зависимость выходного напряжения высокого уровня от напряжения питания



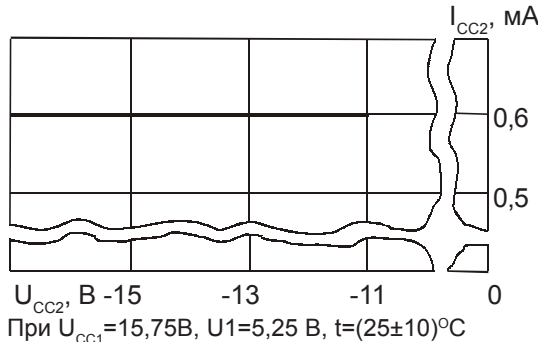
Типовая зависимость выходного напряжения низкого уровня от напряжения питания



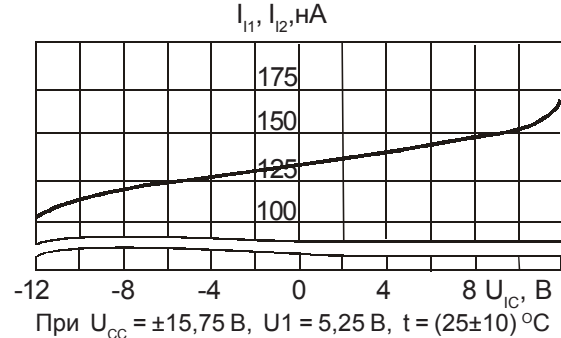
Типовая зависимость тока потребления от положительного напряжения питания



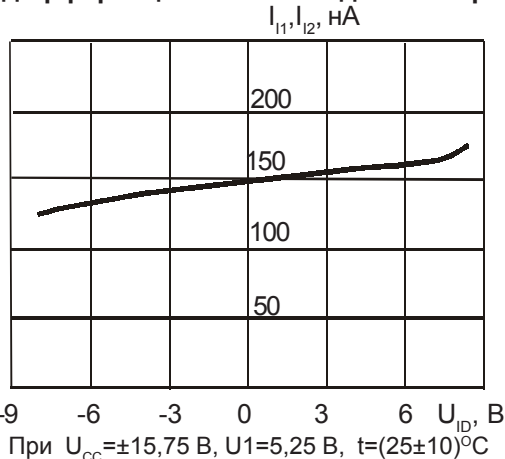
Типовая зависимость тока потребления от отрицательного напряжения питания



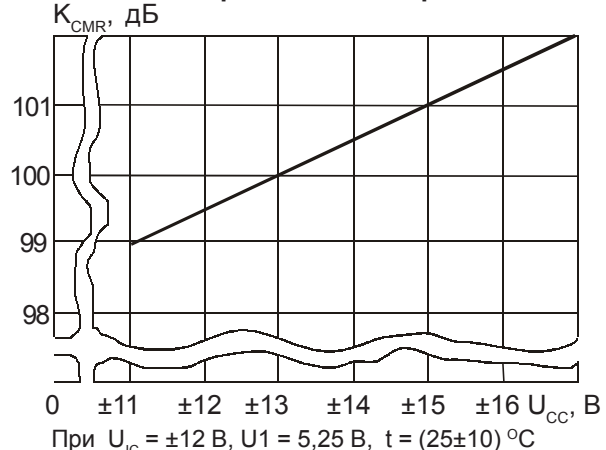
Типовая зависимость входного тока от синфазного входного напряжения



Типовая зависимость входного тока от дифференциального входного напряжения

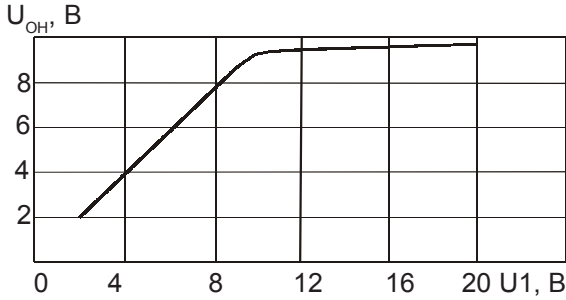


Зависимость коэф-та ослабления синфазных входных напряжений от напряжения питания





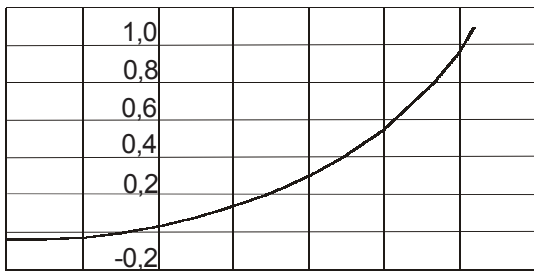
Типовая зависимость выходного напряжения высокого уровня от сопрягающего напряжения



При $U_{CC1}=14,25\text{ В}$, $U_{CC2}=-15,75\text{ В}$, $t=(25\pm 10)^\circ\text{C}$

Типовая зависимость напряжения смещения от температуры окружающей среды

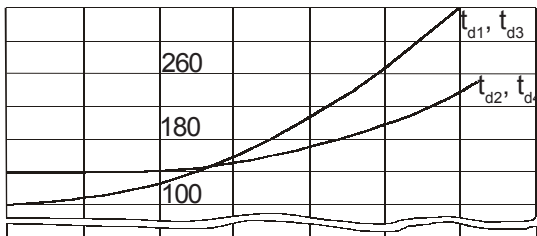
$U_{Ю}$, мВ



При $U_{CC} = \pm 15,75\text{ В}$, $U_1 = 5,25\text{ В}$

Типовая зависимость времени задержки от температуры окружающей среды

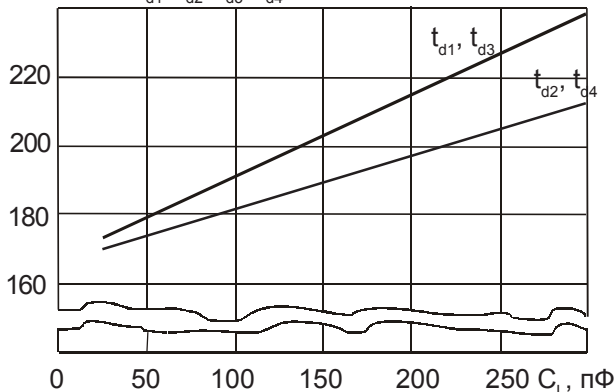
$t_{d1}, t_{d2}, t_{d3}, t_{d4}$, нс



При $U_{CC} = \pm 14,25\text{ В}$, $U_1 = 5,25\text{ В}$, $C_L = 15\text{ пФ}$

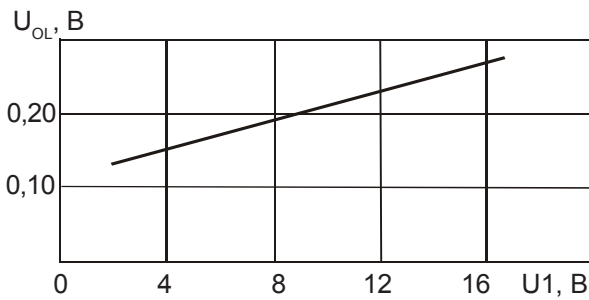
Типовая зависимость времени задержки от нагрузочной емкости

$t_{d1}, t_{d2}, t_{d3}, t_{d4}$, нс



При $U_{CC}=\pm 14,25\text{ В}$, $U_1=5,25\text{ В}$, $U_{неп.}=\pm 5\text{ мВ}$

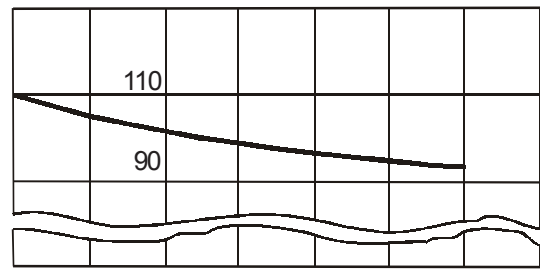
Типовая зависимость выходного напряжения низкого уровня от сопрягающего напряжения



При $U_{CC1} = 15,75\text{ В}$, $U_{CC2} = -14,25\text{ В}$, $t = (25\pm 10)^\circ\text{C}$

Типовая зависимость коэф-та ослабления синфазных входных напряжений от температуры

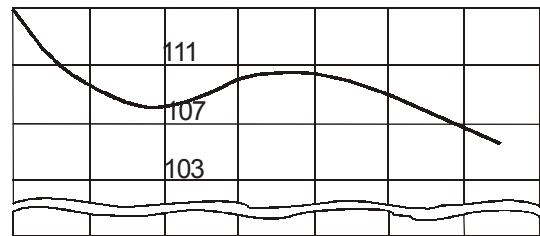
K_{CMR} , дБ



При $U_{CC} = \pm 14,25\text{ В}$, $U_{IC} = \pm 12\text{ В}$, $U_1 = 5,25\text{ В}$

Типовая зависимость коэффициента усиления от температуры окружающей среды

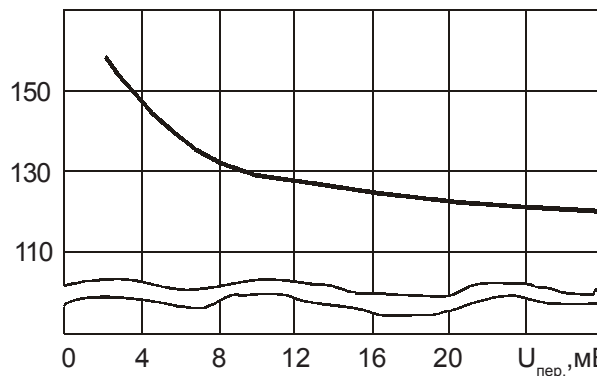
A_U , дБ



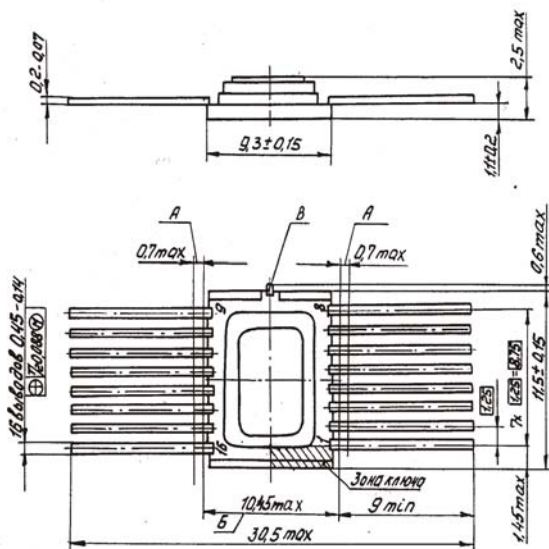
При $U_{CC} = \pm 15\text{ В}$, $U_1 = 15\text{ В}$

Типовая зависимость времени задержки от напряжения перевозбуждения

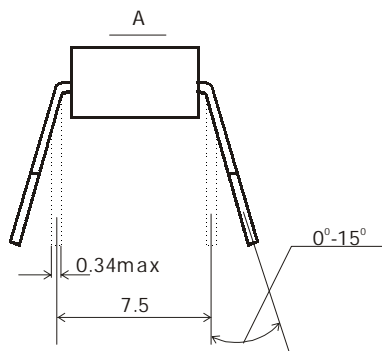
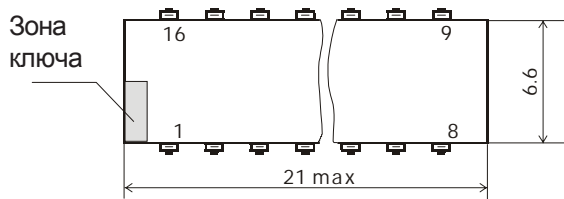
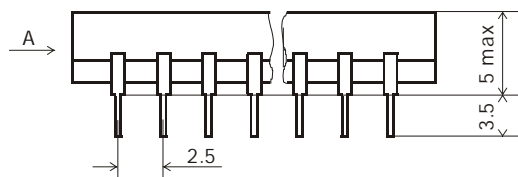
t_{d2}, t_{d4} , нс



При $U_{CC} = \pm 15\text{ В}$, $U_1 = 5\text{ В}$, $U_1 = 100\text{ мВ}$



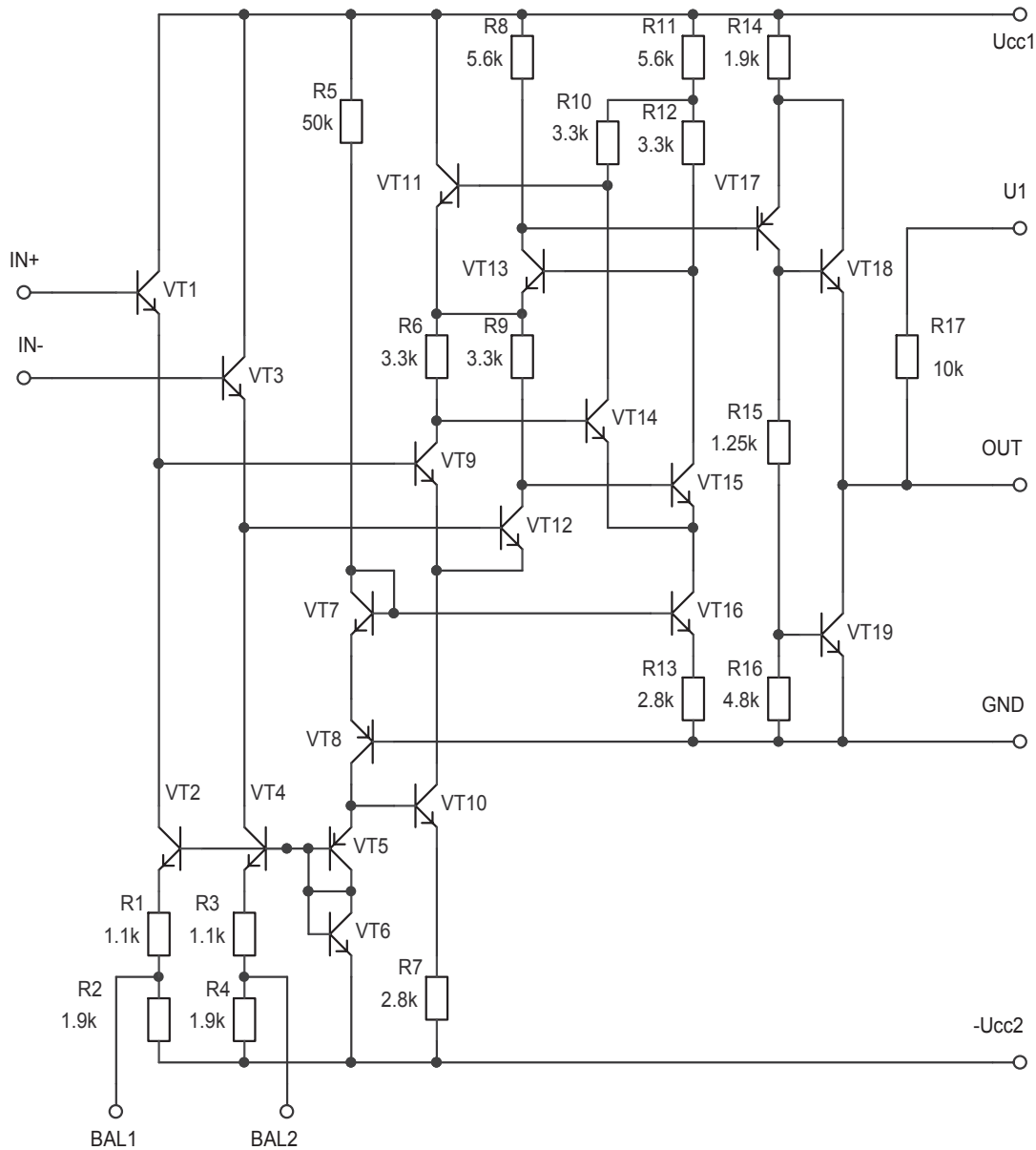
Корпус 402.16-33



Корпус 238.16-2



Схема электрическая принципиальная
одного компаратора напряжения



Второй компаратор напряжения имеет аналогичную электрическую схему