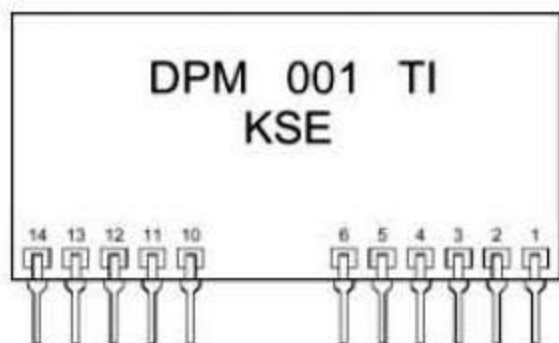


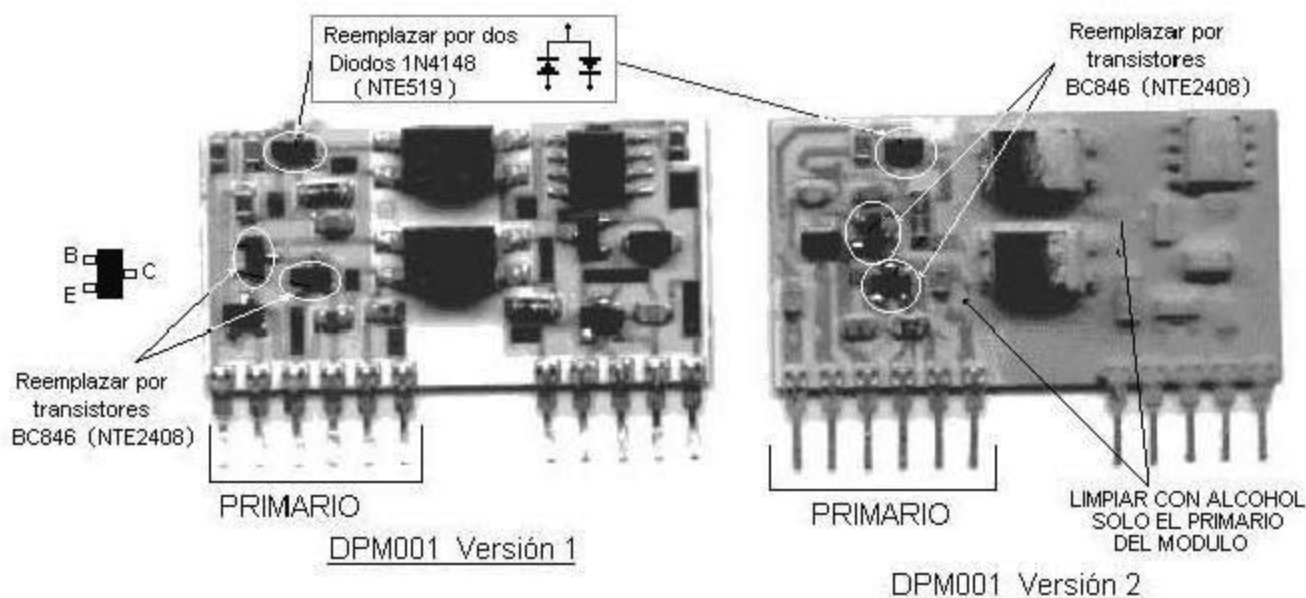
Reparación del módulo DPM 001 de la fuente de televisor DAEWOO (*)

Colaboración de: Enrique Cesar Rodríguez - casarod@prico.com.ar



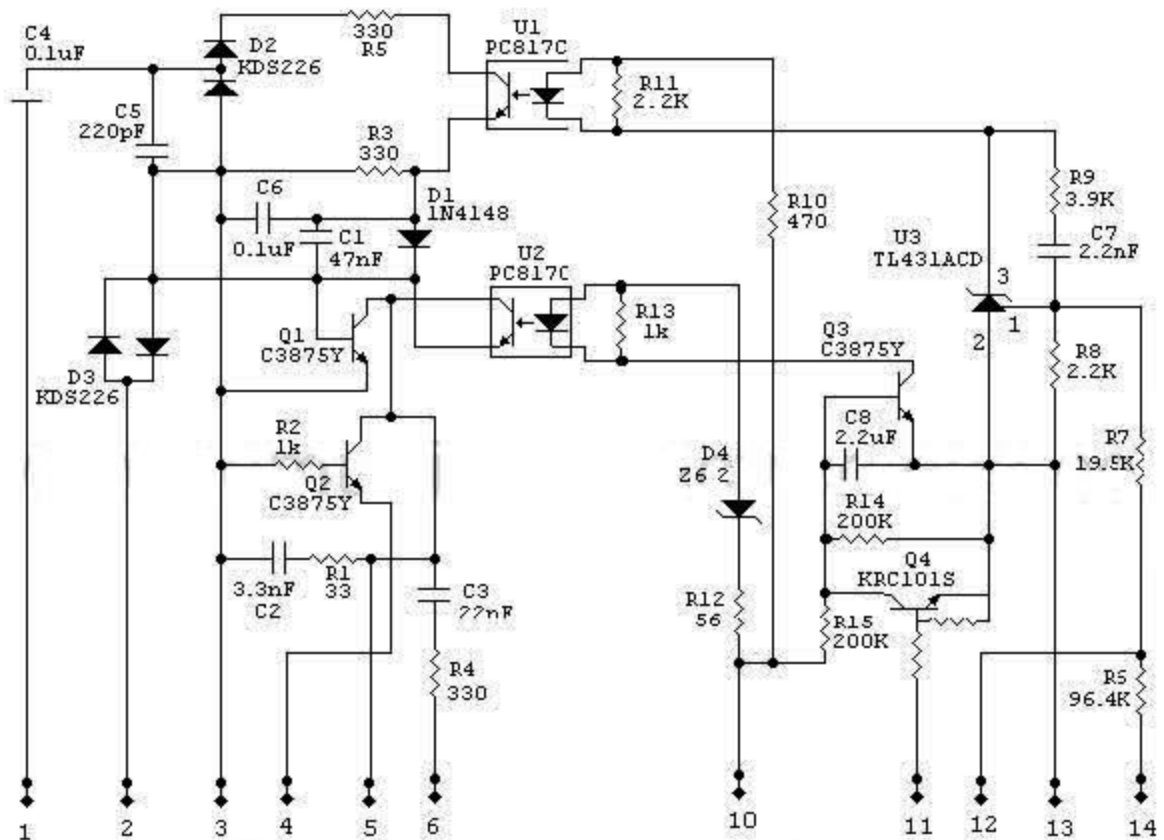
| Pin | Descripción | Voltaje aprox. |
|-----|---------------|----------------|
| 1 | Gate Drive 1 | 0.10 |
| 2 | OCP | 0.38 |
| 3 | Source | 0.07 |
| 4 | GND HOT | — |
| 5 | Gate | 3.90 |
| 6 | Gate Drive 2 | 0.10 |
| 10 | Input +12V | 12.5 |
| 11 | Power Control | 4.60 |
| 12 | NC | — |
| 13 | GND COLD | — |
| 14 | Input +133V | 133 |

Detalle de los componentes afectados más frecuentemente y como reemplazarlos



(*) Comercializado también con otras marcas

Diagrama esquemático del módulo DPM-001TI / DPM-001TIA



NOTA:

- 1.- Q1, Q2, Q3 = NTE2408. Se puede reemplazar por NTE85
- 2.- Q4 = KRC101S, KSR1101 es un transistor "digital", tiene las resistencias integradas de 4.7K
- 3.- U3 = NTE999M. Se puede reemplazar por NTE999
- 4.- D2 y D3 con chips con dos diodos y se pueden reemplazar por 1N4148 o similar