

Назначение

Кремниевые эпитаксиально-планарные полевые транзисторы с изолированным затвором и n-каналом. Предназначены для использования в источниках вторичного электропитания с бестрансформаторным входом, в регуляторах, стабилизаторах с непрерывным импульсным управлением, блоках питания ЭВМ, схемах управления электродвигателей и другой радиоэлектронной аппаратуре, изготавливаемый для народного хозяйства

Особенности

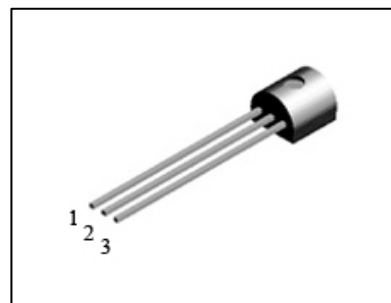
- аналог BSS295

Обозначение технических условий

- АДБК.432140.691 ТУ

Корпусное исполнение

- пластмассовый корпус КТ-26 (ТО-92)



Назначение выводов

Вывод	Назначение
№1	Затвор
№2	Сток
№3	Исток

Таблица 1. Основные электрические параметры КП505

Параметры	Обозначение	Ед. измерения	Режимы измерения	Min	Max
Пороговое напряжение КП505А-В КП505Г	Uзи пор	В	Ic=1,0мА, Uзи=Uси Ic=1,0мА, Uзи=Uси	0,8 0,4	2,0 0,8
Сопротивление сток-исток в открытом состоянии КП505А-В КП505А-В КП505Г	Rси отк	Ом	ti<300мкс, Q >50 Ic=1,4А, Uзи=10В Ic=1,4А, Uзи=4,5В Ic=0,5А, Uзи=1,7В		0,3 0,5 1,2
Остаточный ток стока	Ic ост	мкА	Uси=Uси max, Uзи=0		1,0
Ток утечки затвора КП505А-В КП505Г	Iз ут	нА	ti<300мкс, Q >50 Uси=0, Uзи= ±20В Uси=0, Uзи= ±10В		± 100 ± 100
Крутизна ВАХ КП505А-В КП505Г	S	А/В	ti<300мкс, Q >50 Uси ≥1,4В, Ic=1,4А Uси=25В, Ic=31А	0,5 -	
Прямое напряжение на диоде КП505А,В КП505Б	Uпр	В	ti<300мкс, Q >50 Uзи=0, Ic= -2,8А Uзи=0, Ic= -2,8А		1,5 2,0
Время включения	* твкл	нс	Uзи=10В, Ic= -0,29А Uси=30В, Rзи=50 Ом		33
Время выключения	* твыкл	нс	Uзи=10В, Ic=-0,29А Uси=30В, Rзи=50 Ом		180
Входная емкость	* C _{11и}	пФ	Uзи=0, Uси=25В, f=1МГц		425
Выходная емкость	* C _{22и}	пФ	Uзи=0, Uси=25В, f=1МГц		170
Проходная емкость	* C _{12и}	пФ	Uзи=0, Uси=25В, f=1МГц		75

Таблица 2. Значения предельно допустимых электрических режимов эксплуатации КП505

Параметры	Обозначение	Ед. изм	Значение
Напряжение сток-исток КП505А,Б КП505В КП505Г	Uси max	В	50 60 8
Напряжение затвор-исток	Uзи max	В	±10
Пиковое напряжение затвор-исток	Uзи пик.max	В	±20
Постоянный ток стока КП505А-В КП505Г	Ic max	А	1,4 0,5
Импульсный ток стока КП505А-В КП505Г	Ic и max	А	5,6 2,0
Рассеиваемая мощность КП505А-В КП505Г	Pmax	Вт	1,0 0,7
Температура перехода	Tпер	°С	150



Система менеджмента качества проектирования, разработки и производства дискретных полупроводниковых приборов и интегральных микросхем соответствует требованиям СТБ ИСО 9001-2001

ОАО «ИНТЕГРАЛ» филиал «Транзистор»
220108, г. Минск, ул. Корженевского, 16

управление маркетинга: тел. + 375 17 212 59 32
отдел главного конструктора: тел. + 375 17 278 41 01
конструкторско-технологический отдел: тел. + 375 17 278 05 14

<http://www.transistor.by>