

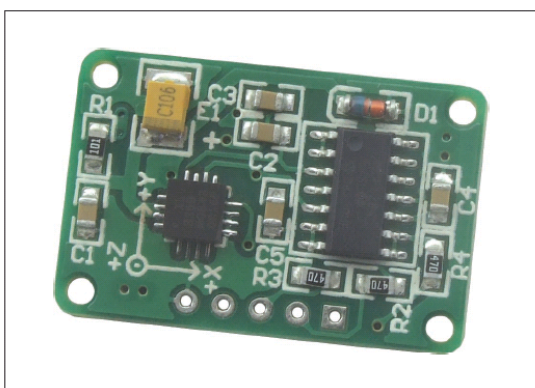
Плата акселерометра на базе ADXL330

Плата расширения на базе трех осевого акселерометра от компании mikroElektronika используется для измерения силы тяжести и динамического ускорения при движении, чтобы обнаружить вращение, и т.д.

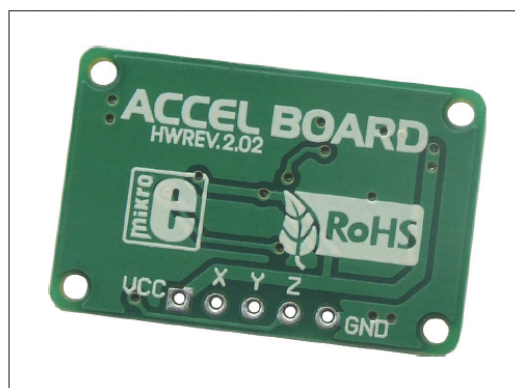
Основные возможности:

- 3-осевой акселерометр ADXL330
- напряжение питания 5В постоянного тока
- низкое энергопотребление

Передняя сторона



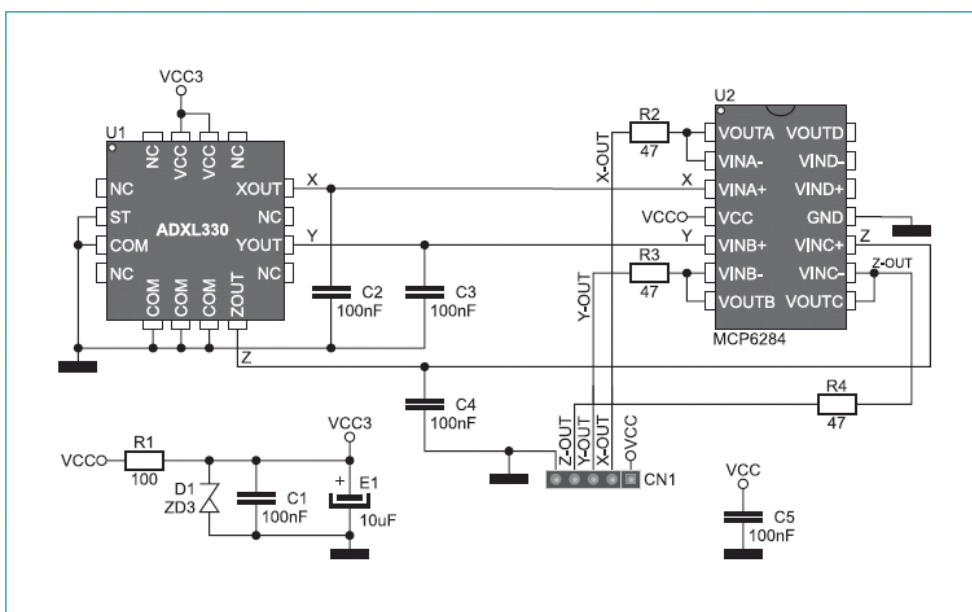
Обратная сторона



Как подключить плату?

Плата подключается к микроконтроллеру или какому-либо другому устройству через контакты. Для упрощения подключения все выводы четко обозначены на задней панели платы.

Схема подключения



Функция дополнительных выводов платы:

X - выход X оси
Y - выход Y оси
Z - выход Z оси

VCC - 5 В DC
Напряжение питания

GND-
заземление